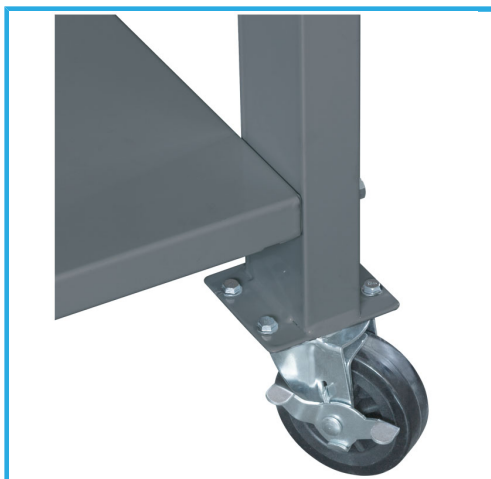


ANLIEFERUNG ALS BAUSATZ , MIT SCHUBLADE MIT SCHLOSS,
HERAUSNEHMBAREM TANK UND SCHWENKRÄDERN, DAVON ZWEI
MIT FESTSTELLER.



Abmessungen	1200 x 640 x 872h mm
Abmessungen der Arbeitsplatte	1190 x 635 x 15h mm
Schubladengröße	420 x 340 x 120h mm
Behälter-Innenmaße	360 x 260 x 115h mm
Höhe der Innenregalplatte	445 mm
max. Tragfähigkeit mit Rädern	280 kg
max. Tragfähigkeit ohne Räder	350 kg
Nettogewicht	64 kg
Bruttogewicht	69,00 kg
Verpackungsmaße	1250x740x230 h mm
EAN-Code	8012667304843