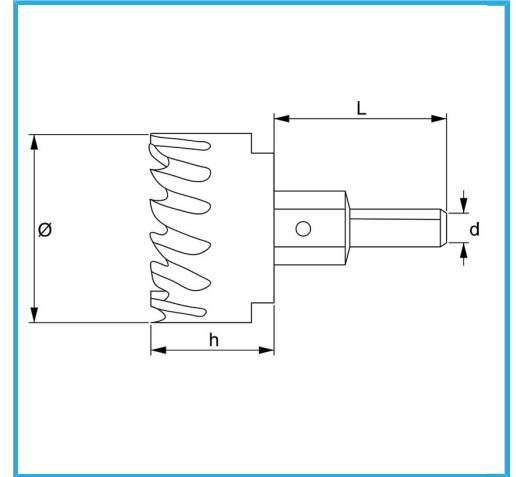


CON SCARICO TRUCIOLO LATERALE E PUNTA PILOTA.



€21,70



Ø	35 mm
h	23 mm
d	10 mm
L	46 mm
Filetto	M14 x 1,5
Peso lordo	0,16 kg
Codice EAN	8012667313708



Append.

HSS