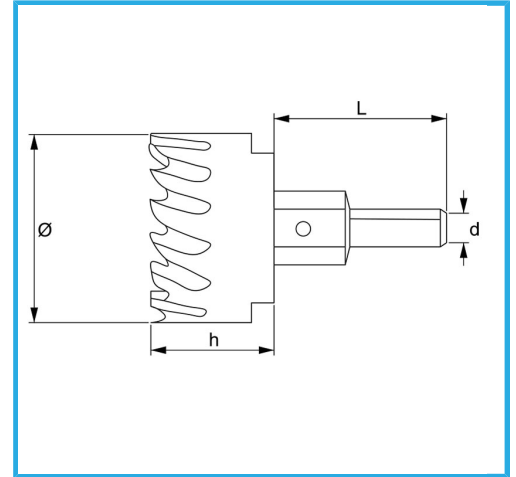


MIT SEITLICHEM CHIP UND MITTELBOHRER.



Ø	85 mm
h	23 mm
d	12 mm
L	56 mm
Gewinde	M16 x 1,5
Bruttogewicht	0,68 kg
EAN-Code	8012667314002



Aufhängbar

**HSS**