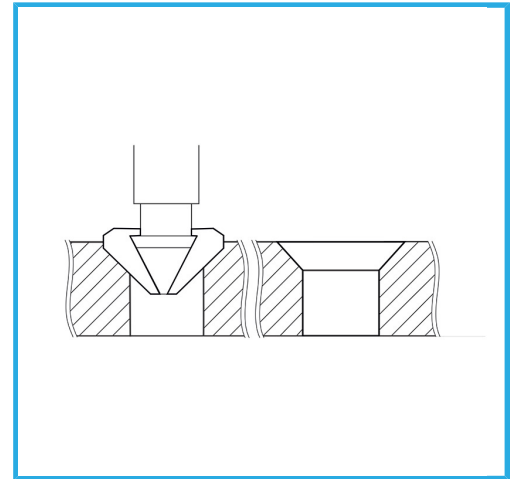


ZUM VIBRATIONSFREIEN KONISCHEN ANSENKEN.



|               |                  |
|---------------|------------------|
| ∅             | 8,3 mm           |
| Gesamtlänge   | 31 mm            |
| Schaftgröße   | 1/4" HEX x 25 mm |
| Bruttogewicht | 0,01 kg          |
| EAN-Code      | 8012667311810    |



Box



90°

HSS  
M2

-