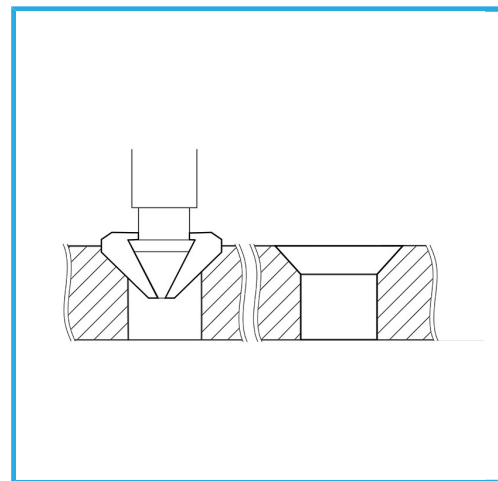


ZUM VIBRATIONSFREIEN KONISCHEN ANSENKEN.



Ø	10,4 mm
Gesamtlänge	34 mm
Schaftgröße	1/4" HEX x 25 mm
Bruttogewicht	0,01 kg
EAN-Code	8012667311827



Box



90°

HSS
M2

-