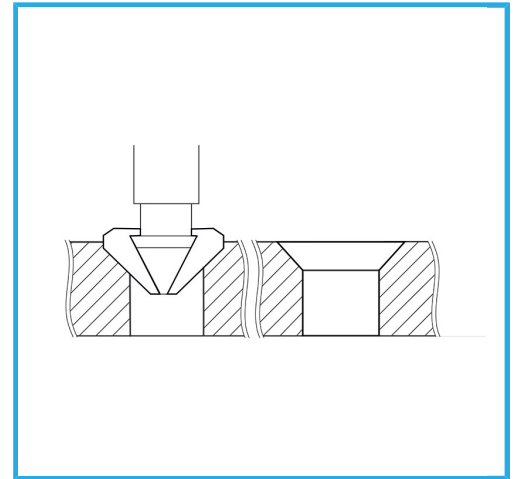


PARA REALIZAR AVELLANADOS CÓNICOS SIN VIBRACIONES.



€10,80



| | |
|------------------|------------------|
| ∅ | 10,4 mm |
| Longitud total | 34 mm |
| Dimensiones pata | 1/4" HEX x 25 mm |
| Peso bruto | 0,01 kg |
| Codigo de barras | 8012667311827 |



Caja



90°

HSS
M2

-