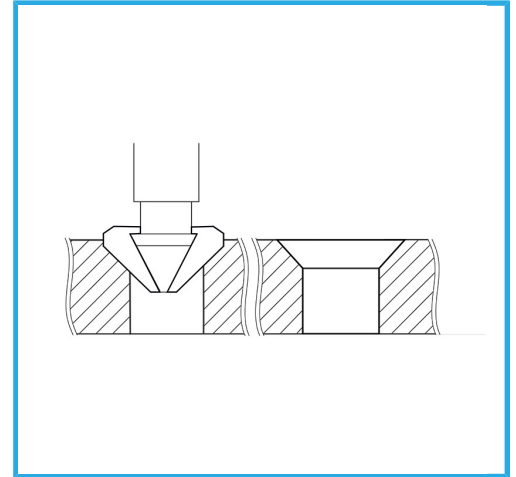


ZUM VIBRATIONSFREIEN KONISCHEN ANSENKEN.



∅	16,5 mm
Gesamtlänge	40 mm
Schaftgröße	1/4" HEX x 25 mm
Bruttogewicht	0,03 kg
EAN-Code	8012667311841



Box



90°

HSS  
M2

-