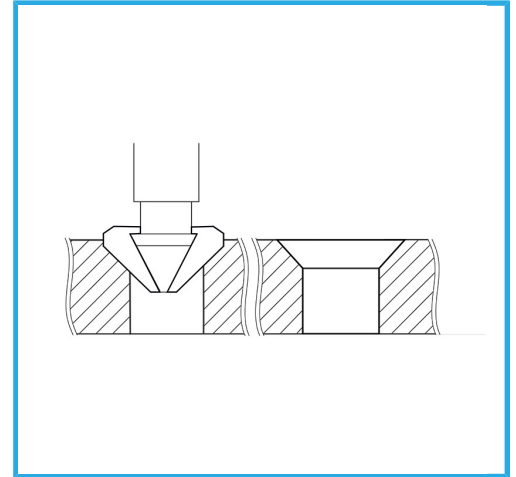


3 90° SCHNEIDKANTEN, MIT GRIFF UND MAGNETISCHER
VERLÄNGERUNG.



Maße	6,3 - 8,3 - 10,4 - 12,4 - 16,5 - 20,5 mm
Schaftgröße	1/4" HEX x 25 mm
Bruttogewicht	0,43 kg
EAN-Code	8012667311872



Aufhängbar



90°



8 Pcs



HSS
M2