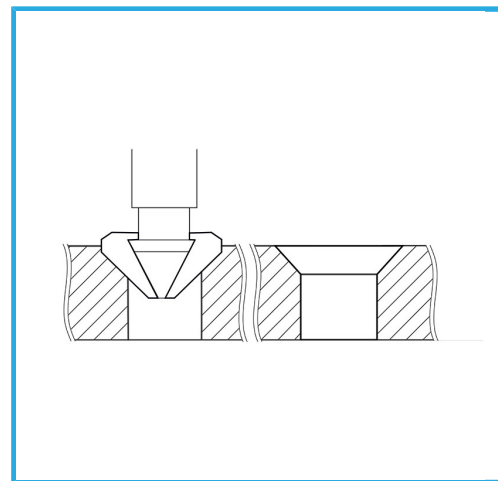


PER ESEGUIRE SVASATURE CONICHE SENZA VIBRAZIONI. CON
MANICO E PROLUNGA MAGNETICA.



€77,10



Misure	6,3 - 8,3 - 10,4 - 12,4 - 16,5 - 20,5 mm
Dimensioni gambo	1/4" HEX x 25 mm
Peso lordo	0,43 kg
Codice EAN	8012667311872



Append.



90°



8 Pcs



HSS
M2

-