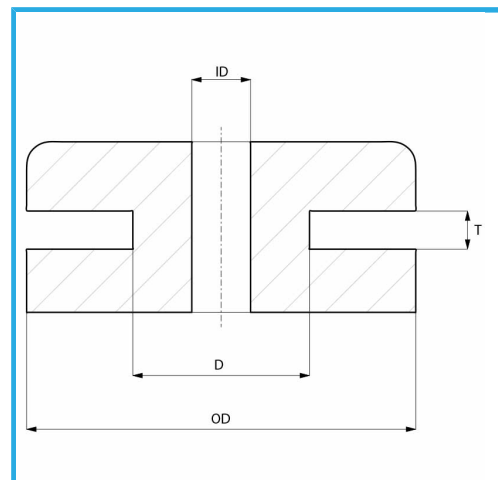


MISURE PASSACAVI: 5 PZ - D 21 MM - ID 15 MM - OD 26 MM - T 2,2  
MM 40 PZ - D 9 MM - ID 6 MM - OD 13 MM - T 2,1 MM 5 PZ - D 15 MM...



€9,30



Peso lordo  
Codice EAN

0,21 kg  
8012667340605



Scatola



180 Pcs