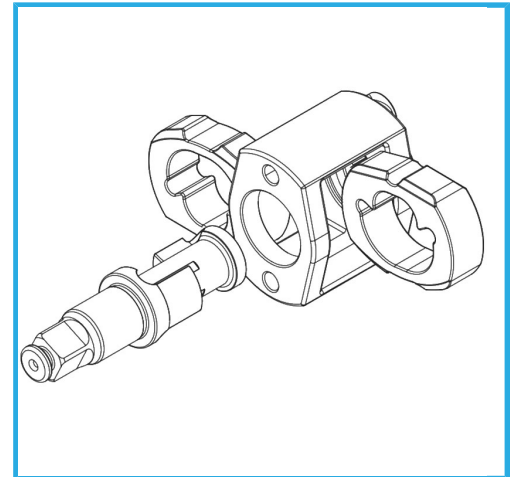
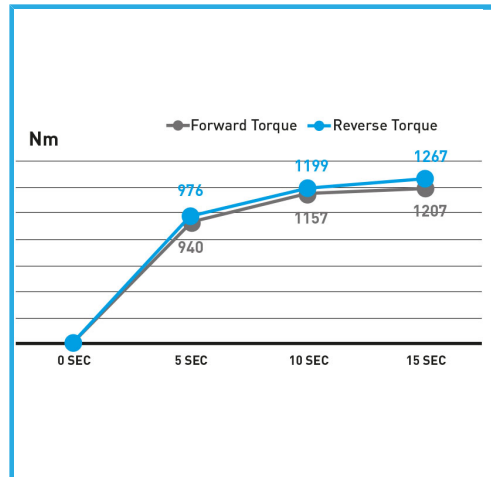


PROF. AUSFÜHRUNG, VERBUNDWERKSTOFF, HANDGRIFF UND KOPF  
AUS SCHLAGABSORBIERENDEM GUMMI. BEDIENUNGSHEBEL,  
WECHSEL DER...



|                                  |                      |
|----------------------------------|----------------------|
| <b>Geschwindigkeit</b>           | 7300 rpm             |
| <b>max. Drehmoment</b>           | 1085 Nm   800 lb-ft  |
| <b>geschätzter Luftverbrauch</b> | 153 l/min   5.4 SCFM |
| <b>Betriebsdruck</b>             | 6 bar   90 psi       |
| <b>Luftanschluss</b>             | 1/4"                 |
| <b>Nettogewicht</b>              | 2,1 kg               |
| <b>Verpackungsmaße</b>           | 230x215x80 h mm      |
| <b>Bruttogewicht</b>             | 2,31 kg              |
| <b>EAN-Code</b>                  | 8012667346300        |



Box



3/4"