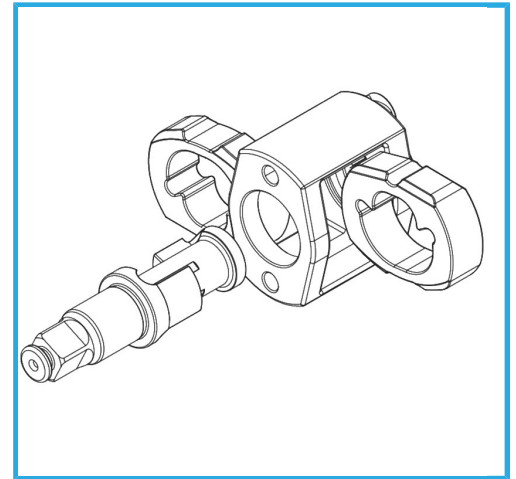
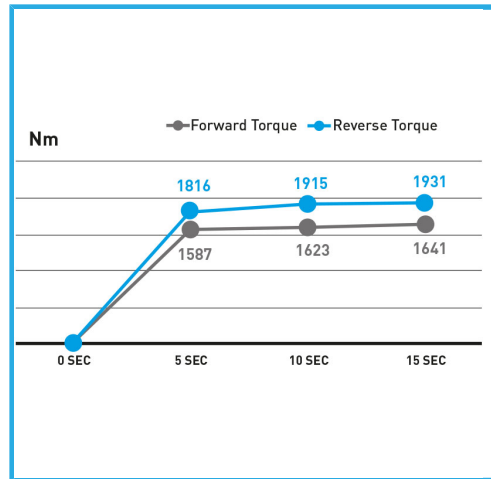


PROF. AUSFÜHRUNG, VERBUNDWERKSTOFF, HANDGRIFF UND KOPF
AUS SCHLAGABSORBIERENDEM GUMMI. BEDIENUNGSHEBEL,
WECHSEL DER...



Geschwindigkeit	5300 rpm
max. Drehmoment	1900 Nm 1400 lb-ft
geschätzter Luftverbrauch	224 l/min 8.1 SCFM
Betriebsdruck	6 bar 90 psi
Luftanschluss	3/8"
Nettogewicht	3,3 kg
Bruttogewicht	3,63 kg
EAN-Code	8012667346317



Box



3/4"