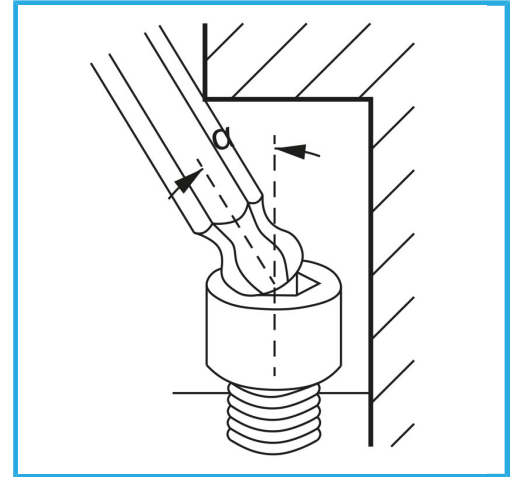


ART. 0215
JUGO DE LLAVES ACODADAS LARGAS A PUNTA DE BOLA



€12,50



Medida 1,5 - 2 - 2,5 - 3 - 4 - 5 - 6 - 8 - 10
Peso bruto 0,36 kg
Codigo de barras 8012667182502



Blister



-



-



Satinado



9 Pcs