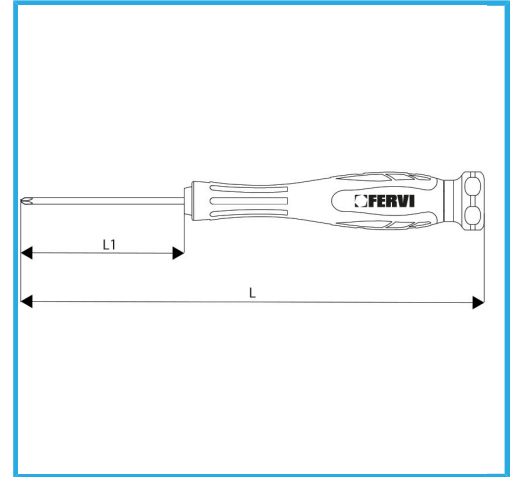


MIT POLIERTEM MAGNETBOHRER, GRIFF AUS
ZWEIKOMPONENTENMATERIAL MIT DREHBAREM ENDTEIL FÜR
PERFEKTEN HALT.



Maß	PH 00
Stangenlänge	50 mm
Gesamtlänge	140 mm
Bruttogewicht	0,02 kg
EAN-Code	8012667349042



Phosph.



-



-