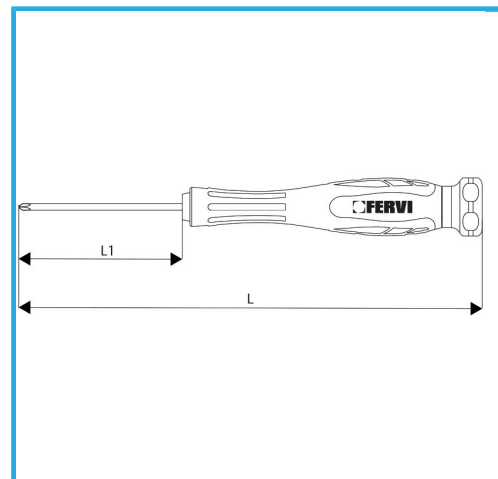


CON PUNTA MAGN3TICA BRUÑIDA, MANGO EN MATERIAL DE DOS COMPONENTES CON EXTREMO LIBRE PARA GIRAR PARA UN AGARRE...



€2,82



Medida	PH 0
Longitud barra	50 mm
Longitud total	140 mm
Peso bruto	0,02 kg
Dimensiones de embalaje	19x19x144h
Codigo de barras	8012667349059



Fosfatado



-



Cr-V

-