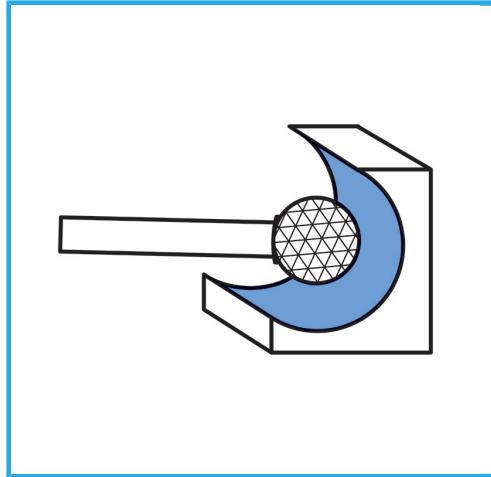


MIT DIAMANTSCHLIFF.



Maße	10 x 20 mm
Typ	B, C, D, G, M
Schaft	6 mm
Bruttogewicht	0,27 kg
EAN-Code	8012667346560
Verpackungsmaße	145x100x45 h mm



Box



HM



5 Pcs