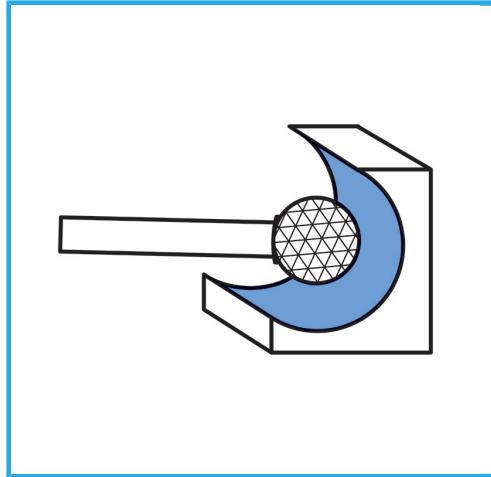


EINZELSCHNITT.



Maße

10 x 20 mm

Typ

B, C, D, G, M

Schaft

6 mm

Bruttogewicht

0,27 kg

EAN-Code

8012667346553



Box



HM



5 Pcs