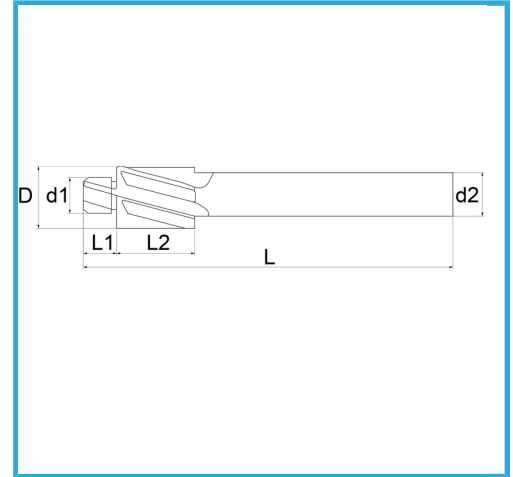
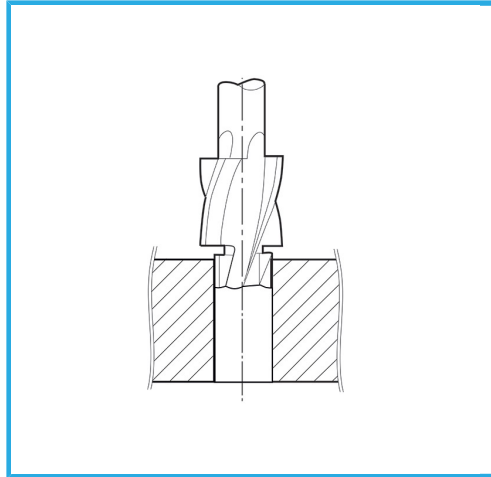


FÜR VORGEBOHRTE GEWINDE.



Schrauben	M12
D	20 mm
d1	10,2 mm
d2	12,5 mm
L1	14 mm
L2	22 mm
L	100 mm
Bruttogewicht	0,11 kg
EAN-Code	8012667346645



Box



Extern



373



-



-