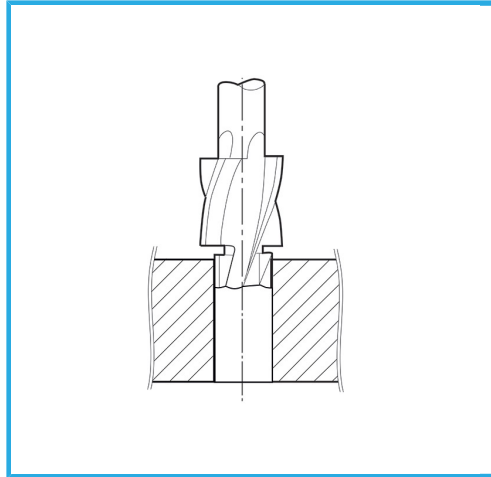


ART. L018S
SATZ SPIRALBOHRER MIT ZYLINDERANSCHLUSS FÜR
VORGEBOHRTE GEWINDE



ANBOHRUNGEN FÜR SCHRAUBENGWINDE.



für Schrauben

Bruttogewicht

EAN-Code

M3, M4, M5, M6, M8, M10

0,41 kg

8012667346577



Aufhängbar



Extern



6 Pcs



373



HSS

-



TIN

-