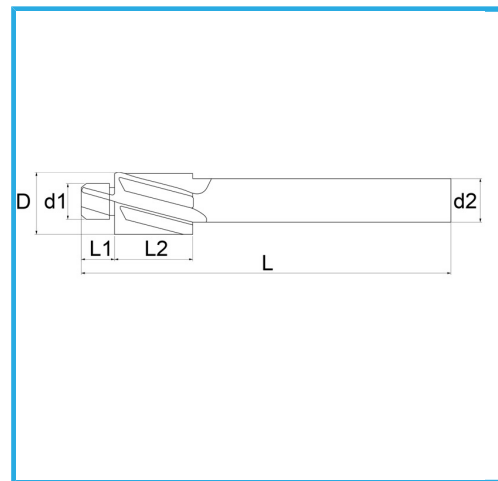
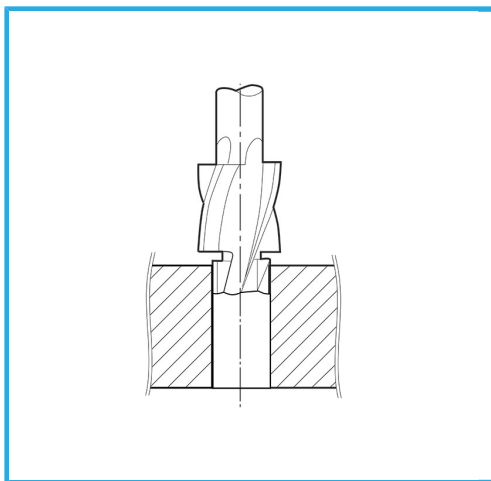


FÜR VORGEBOHRTE GEWINDE.



Schrauben	M5
D	10 mm
d1	4,2 mm
d2	8 mm
L1	6 mm
L2	18 mm
L	80 mm
Bruttogewicht	0,03 kg
EAN-Code	8012667346607



Box



Extern



373



-



-