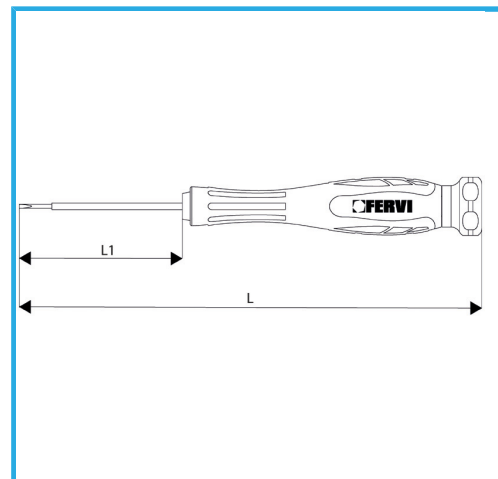


MIT POLIERTEM MAGNETBOHRER, GRIFF AUS
ZWEIKOMPONENTENMATERIAL MIT DREHBAREM ENDTEIL FÜR
PERFEKTEN HALT.



Maß	1,8 mm
Stangenlänge	50 mm
Gesamtlänge	140 mm
Bruttogewicht	0,01 kg
EAN-Code	8012667348984



Phosph.



Cr-V