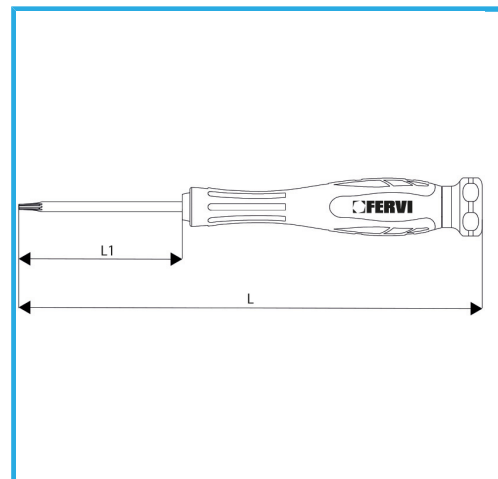


CON PUNTA MAGN3TICA BRUÑIDA, MANGO EN MATERIAL DE DOS COMPONENTES CON EXTREMO LIBRE PARA GIRAR PARA UN AGARRE...



**€2,82**



<b>Medida</b>	T9 mm
<b>Longitud barra</b>	50 mm
<b>Longitud total</b>	140 mm
<b>Peso bruto</b>	0,02 kg
<b>Codigo de barras</b>	8012667349110



Cr-V



Fosfatado