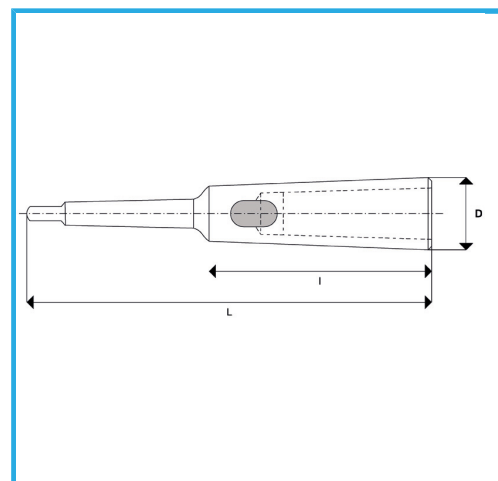


PER IL MONTAGGIO DI UTENSILI CON GAMBO CONICO MORSE.



€48,80



CM Esterno	3
CM Interno	4
L	240 mm
I	146 mm
D	48 mm
Peso lordo	1,51 kg
Dimensioni imballo	240x55x55x h mm
Codice EAN	8012667349646



Scatola



Temprato



Acciaio



Rettificato