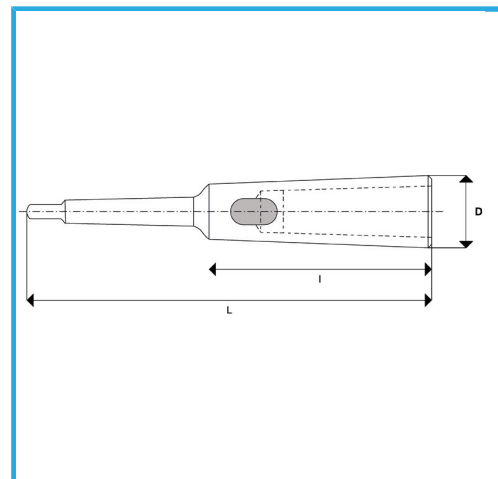


PER IL MONTAGGIO DI UTENSILI CON GAMBO CONICO MORSE.



€48,80



|            |               |
|------------|---------------|
| CM Esterno | 3             |
| CM Interno | 4             |
| L          | 240 mm        |
| I          | 146 mm        |
| D          | 48 mm         |
| Peso lordo | 1,51 kg       |
| Codice EAN | 8012667349646 |



Scatola



Temprato



Acciaio



Rettificato