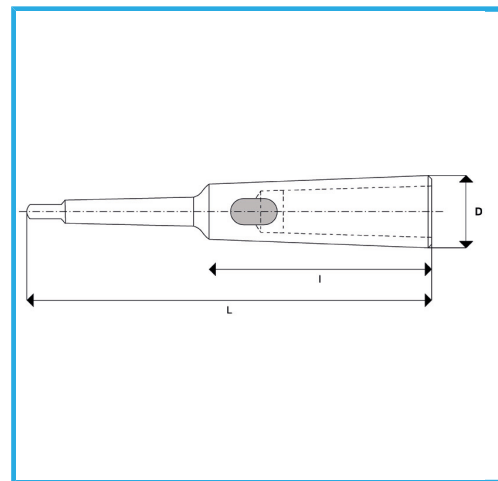


PARA EL MONTAJE DE HERRAMIENTAS CON TORNILLO DE BANCO CÓNICO.



€27,10



CM Externo	3
CM Interior	2
L	194 mm
I	100 mm
D	30 mm
Peso bruto	0,69 kg
Dimensiones de embalaje	205x45x45 h mm
Codigo de barras	8012667349622



Caja



Templado



Acero



Rectificado