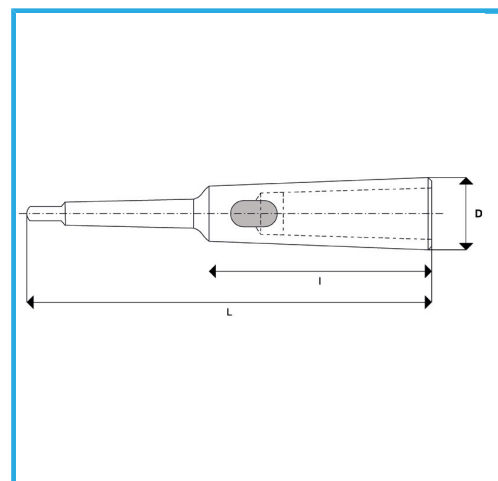


PARA EL MONTAJE DE HERRAMIENTAS CON TORNILLO DE BANCO CÓNICO.



€38,10



CM Externo	3
CM Interior	3
L	215 mm
I	121 mm
D	36 mm
Peso bruto	0,90 kg
Codigo de barras	8012667349639



Caja



Templado



Acero



Rectificado