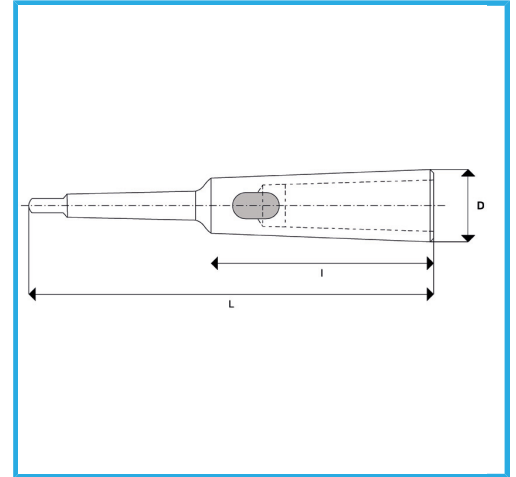


ZUR AUFNAHME VON WERKZEUGEN SCHAFT.



CM Extern	4
CM Intern	2
L	215 mm
I	97,5 mm
D	30 mm
Bruttogewicht	1,00 kg
EAN-Code	8012667349660



Box



Gehärteter



Stahl



Korrigiert