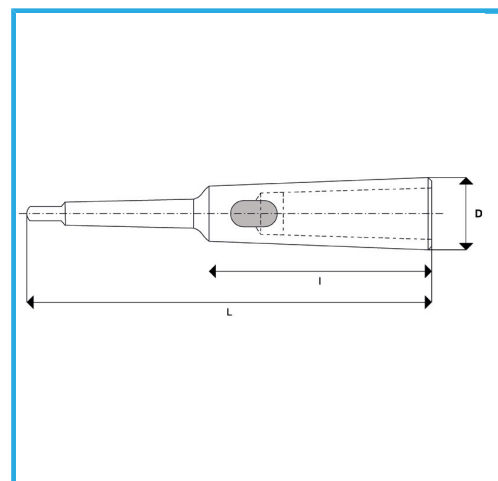


PARA EL MONTAJE DE HERRAMIENTAS CON TORNILLO DE BANCO CÓNICO.



€108,00



CM Externo	5
CM Interior	5
L	335 mm
I	185,5 mm
D	63 mm
Peso bruto	4,33 kg
Codigo de barras	8012667349745



Caja



Templado



Acero



Rectificado