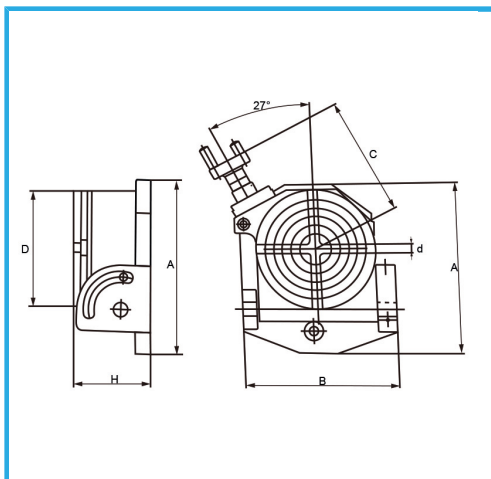
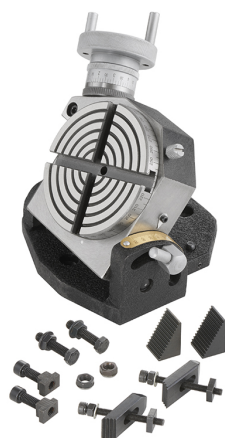


PARA UN POSICIONAMIENTO PRECISO TANTO DE LA ROTACIÓN COMO DE LA INCLINACIÓN GRACIAS A LAS GRADUACIONES EN EL VOLANTE Y..



€473,00



A	143 mm
B	130 mm
C	105 mm
D	102 mm
d	18 mm
H	68 mm
Rotación	360°
Inclinación mesa	90°
Proporción	1:36
Ranuras	4 x 6.35 mm 5/16" N° / mm
Altura horizontal	102 mm
Peso neto	5 kg
Peso bruto	5,98 kg
Código de barras	8012667349776



Caja