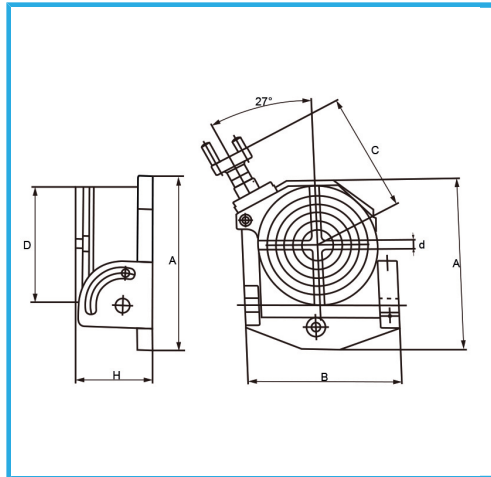


PER POSIZIONAMENTI PRECISI SIA DI ROTAZIONE CHE DI INCLINAZIONE GRAZIE ALLE GRADUAZIONI PRESENTI SUL VOLANTINO E LEVA BLOCCAGGIO..



€473,00



A	143 mm
B	130 mm
C	105 mm
D	102 mm
d	18 mm
H	68 mm
Rotazione	360°
Inclinazione tavola	90°
Rapporto	1:36
Cave	4 x 6.35 mm   5/16" N° / mm
Altezza in orizzontale	102 mm
Peso netto	5 kg
Peso lordo	5,98 kg
Codice EAN	8012667349776



Scatola