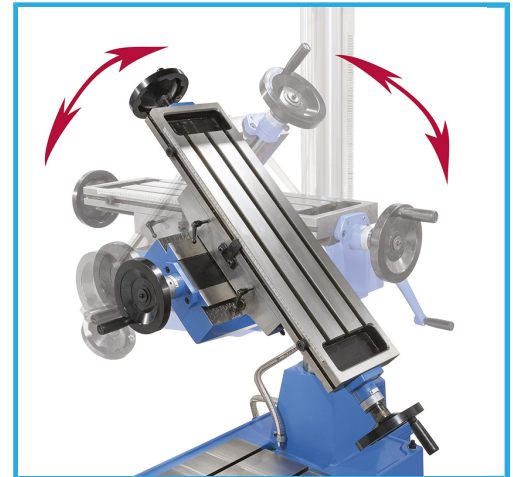


MIT RIEMENANTRIEB, REVERSIBEL, KÜHLSYSTEM.



Bohrleistung auf Gusseisen mit Vorbohrung	40 mm g
max. Bohrleistung auf Stahl mit Vorbohrung (s235jr)	32 mm
Fräsleistung mit Einsatzfräser	80 mm
Fräsleistung	25 mm g
Gewindebohrleistung	24 mm g
konische Schraubstöcke	CM 4
Spannfutter	1 - 13 mm B16
Spindeldrehzahl	100 - 2200 rpm
Spannfutter-Hub	130 mm
Spannfutterrotation	Dx - Sx
Pinole	75 mm
Säule	123 mm
manuelle vertikale Einteilung	0,05 mm g
Abstand Achse Spannfutter - Säule	300 mm
Abstand zwischen Maschinennase und Tisch	125 - 525 mm
Tischgröße	730 x 210 mm
Nut	14 mm
Verschiebung des Tisches in Längsrichtung	480 mm g
Verschiebung Quertisch	220 mm
Grundabmessungen	470 x 680 mm
Motor	400 V 50 Hz 1,1/1,9 kW
Kältemittelpumpe	400 V 50 Hz 75 W
Abmessungen	850 x 1100 x 1900h mm
Nettogewicht	410 kg

Inbegriffene Zubehörteile

Zahnstangenfutter 1 - 13 mm B16
Spannfutteraufnahme CM 4 B16
Fräseraufnahme CM 4 Ø 27 mm
Reduzierhülse CM 4/3
Reduzierhülse CM 3/2
Kühlsystem
Spurstange M16
Serviceschlüssel

Verpackungsmaße

1150x620x2020 h mm

Bruttogewicht

461,00 kg

EAN-Code

8012667362102