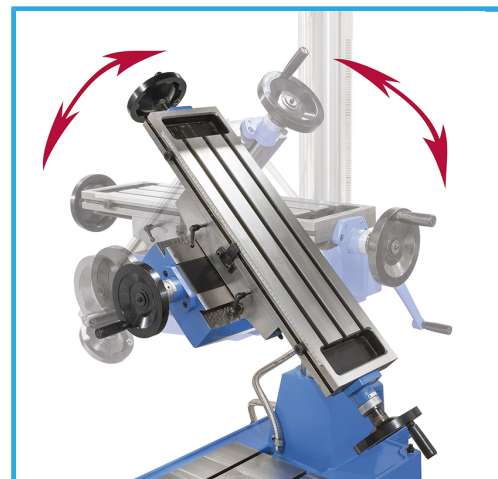


CON TRANSMISIÓN POR CORREA, REVERSIBLE, SISTEMA DE REFRIGERACIÓN.



€8.530,00



Capacidad de perforado en fundición con agujero previo	40 mm
Capacidad máx. de perforado en acero con agujero previo(s235jr)	32 mm
Capacidad de fresado con fresa con insertos	80 mm
Capacidad de fresado	25 mm
Capacidad de roscado	24 mm
Cono mordazas	CM 4
Portabrocas	1 - 13 mm B16
Velocidad del husillo	100 - 2200 rpm
Recorrido del mandril	130 mm
Rotación mandril	Dx - Sx
Caña	75 mm
Columna	123 mm
División avance vertical manual	0,05 mm
Distancia eje mandril - columna	300 mm
Distancia entre correa máquina y mesa	125 - 525 mm
Dimensión mesa	730 x 210 mm
Ranura	14 mm
Desplazamiento mesa longitudinal	480 mm
Desplazamiento mesa transversal	220 mm
Dimensiones base	470 x 680 mm
Motor	400 V 50 Hz 1,1/1,9 kW
Bomba de refrigeración	400 V 50 Hz 75 W
Dimensiones	850 x 1100 x 1900h mm

Incluido En El Precio

Portabroca con llave 1 - 13 mm B16
Conexión mandril CM 4 B16
Conexión husillo CM 4 Ø 27 mm
Casquillo reductor CM 4/3
Casquillo reductor CM 3/2
Equipo de refrigeración
Tirante M16
Llaves de servicio

Peso neto	410 kg
Dimensiones de embalaje	1150x620x2020 h mm
Peso bruto	461,00 kg
Codigo de barras	8012667362102