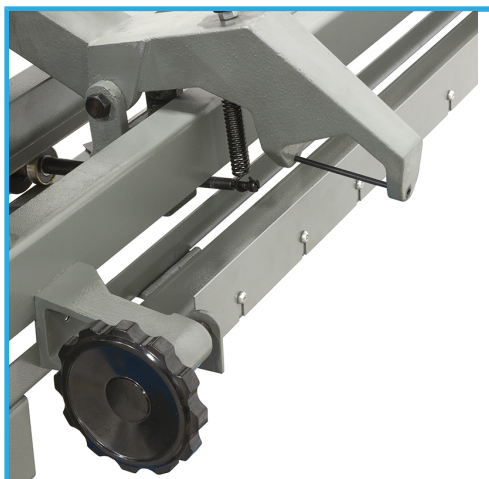


CON LEVA PER REGOLARE LA VELOCITÀ E ZONA DI LAVORAZIONE  
PROTETTA CON RIPARO MOBILE INTERBLOCCATO IN PLEXIGLASS.



**€805,00**  
~~€1.100,00~~



|                                   |                       |
|-----------------------------------|-----------------------|
| <b>Distanza tra le punte</b>      | 1000 mm               |
| <b>Altezza punte</b>              | 175 mm                |
| <b>Diametro massimo tornitura</b> | 350 mm                |
| <b>Filetto</b>                    | 1" - 8 TPI            |
| <b>Contropunta</b>                | 2                     |
| <b>Motore</b>                     | 230 V 50 Hz 0,75 kW   |
| <b>Velocità del mandrino</b>      | 500 - 2000 rpm        |
| <b>Dimensioni</b>                 | 1400 x 500 x 1300h mm |
| <b>Peso netto</b>                 | 68 kg                 |
| <b>Dimensioni imballo</b>         | 1470x400x450 h mm     |
| <b>Peso lordo</b>                 | 71,00 kg              |
| <b>Codice EAN</b>                 | 8012667362201         |

### Accessori Inclusi

Contropunta rotante CM 2  
Trascinatore 4 punte CM 2  
Platorello Ø 150 mm  
Espulsore  
Chiavi di servizio