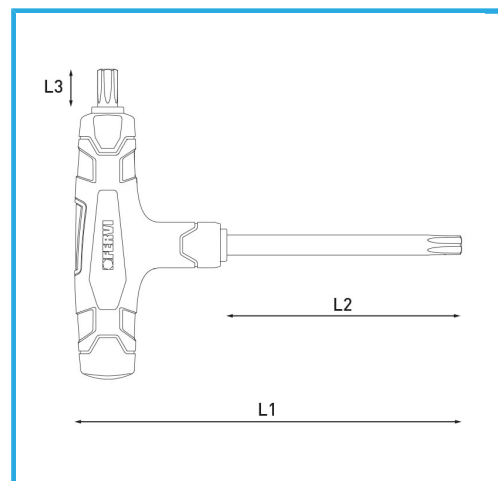




€5,70



Misura	T27
L1	175 mm
L2	120 mm
L3	10 mm
Peso lordo	0,08 kg
Dimensioni imballo	175 x 115 x 20 h mm
Codice EAN	8012667362416



Append.



Fosfatata



-



-