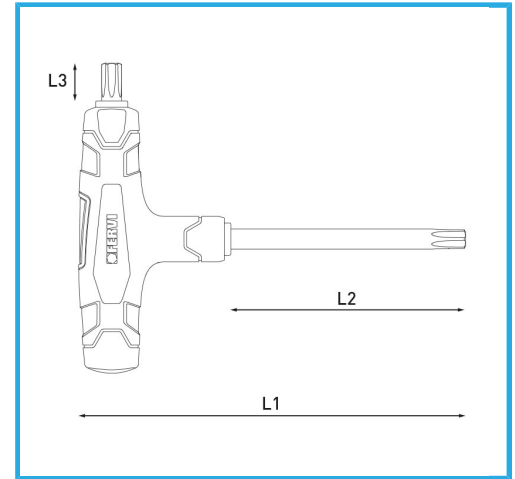


**ART. C855/T25**  
TORXSCHLÜSSEL MIT KUNSTSTOFFGRIFF



Maß	T25
L1	175 mm
L2	120 mm
L3	10 mm
Bruttogewicht	0,07 kg
EAN-Code	8012667362386



Aufhängbar



Phosph.



-



-