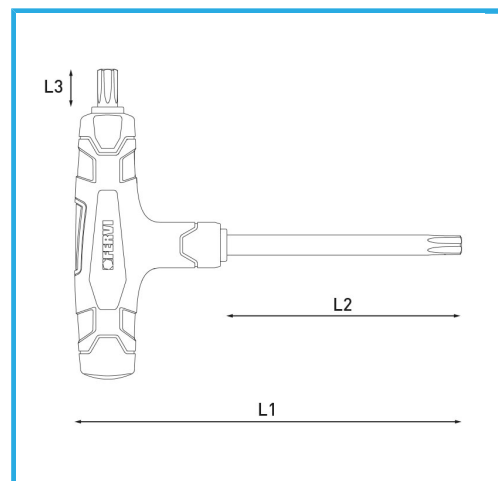


ART. C855/T25
CHIAVI TORX CON MANICO IN PLASTICA



€5,70



Misura	T25
L1	175 mm
L2	120 mm
L3	10 mm
Peso lordo	0,07 kg
Dimensioni imballo	175 x 115 x 20 h mm
Codice EAN	8012667362386



Fosfatata



-