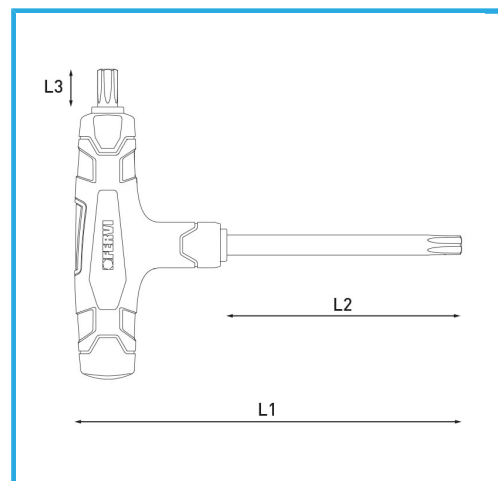




€5,70



Misura	T25
L1	175 mm
L2	120 mm
L3	10 mm
Peso lordo	0,07 kg
Codice EAN	8012667362386



Append.



Fosfatata



-



-