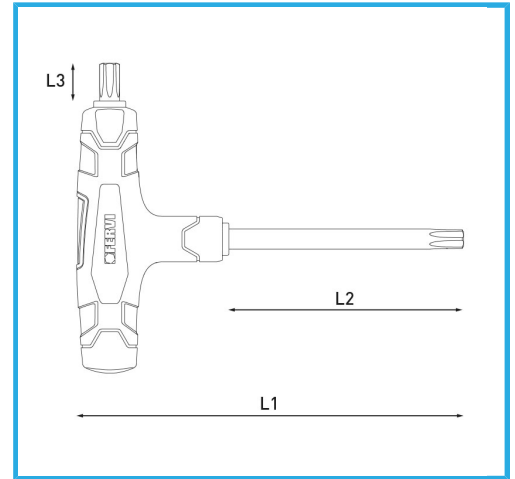


ART. C855/T15
TORXSCHLÜSSEL MIT KUNSTSTOFFGRIFF



Maß	T15
L1	175 mm
L2	130 mm
L3	10 mm
Bruttogewicht	0,04 kg
EAN-Code	8012667362492



Aufhängbar



Phosph.



-



-