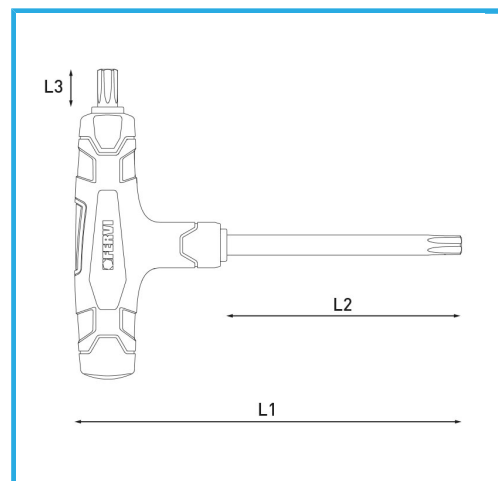




€4,23



Misura	T10
L1	175 mm
L2	130 mm
L3	10 mm
Peso lordo	0,03 kg
Dimensioni imballo	175 x 93 x 15 h mm
Codice EAN	8012667362508



Fosfatata



2936



-



Cr-V