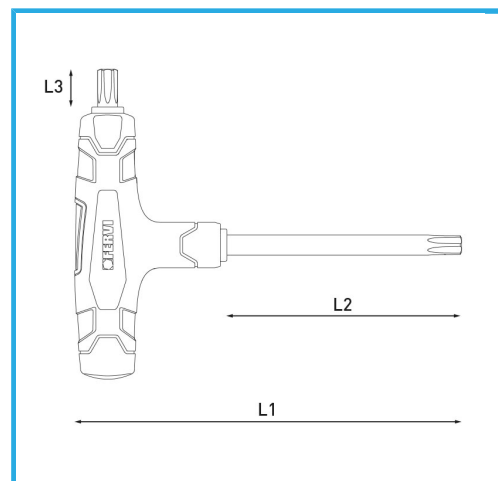


€10,10



Misura	T50
L1	170 mm
L2	105 mm
L3	15 mm
Peso lordo	0,17 kg
Codice EAN	8012667362393



Append.



Fosfatata

