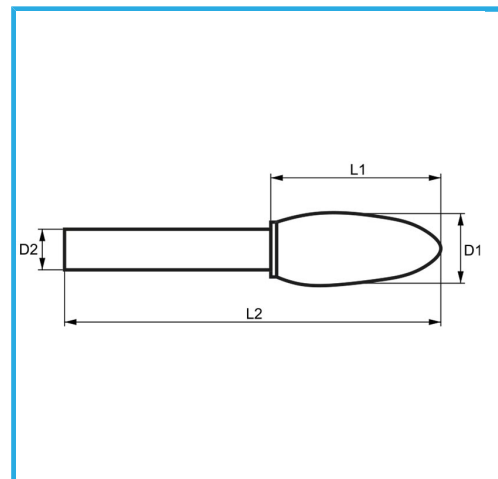
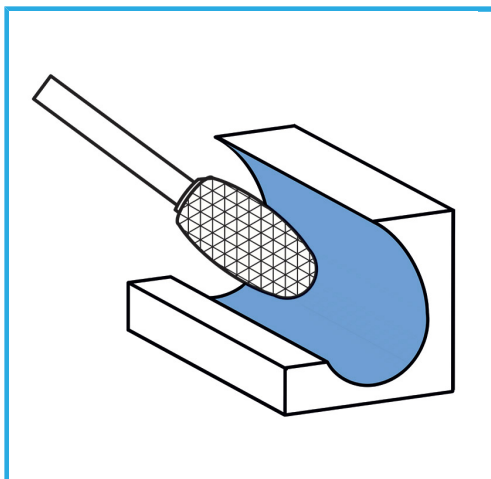


€20,80



D1	ø10 mm
D2	25 mm
L1	6 mm
L2	70 mm
Dimensioni imballo	95 x 20 x 20 h mm
Peso lordo	0,03 kg
Codice EAN	8012667358730



Scatola



HM