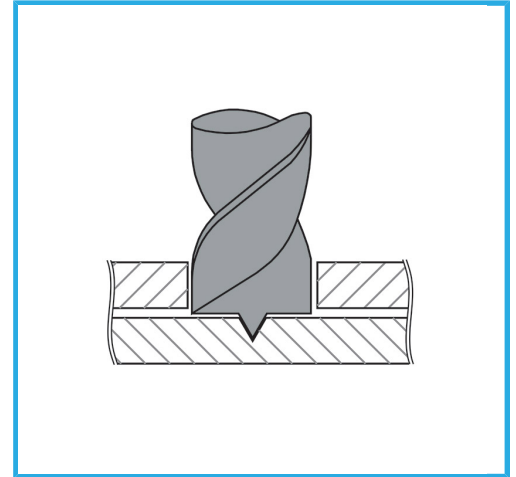


ZUM ENTFERNEN VON SCHWEIßPUNKTEN UND ZUM BOHREN VON
BLECHEN ALLGEMEIN.



∅	10 mm
Gesamtlänge	89 mm
Bruttogewicht	0,05 kg
EAN-Code	8012667358518



Aufhängbar



1897/N

HSS
CO 5%

-