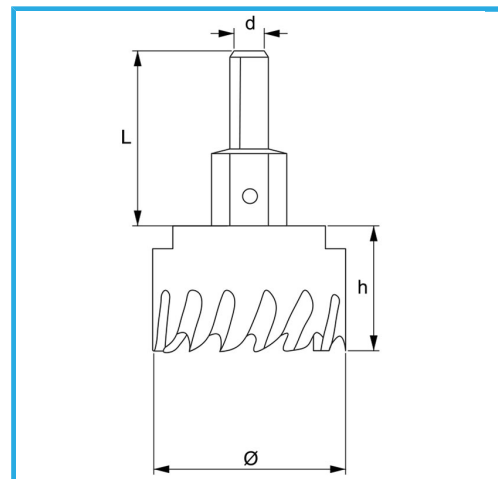


PER L'ESECUZIONE DI FORI DI MEDIE E GRANDI DIMENSIONI NEL MURO.



€25,80



| | |
|------------|---------------|
| Ø | 38 mm |
| d | 10 mm |
| Filetto | M12 x 1.25 |
| Z | 4 |
| L | 46 mm |
| Punta | Ø6 x 69 mm |
| Peso lordo | 0,21 kg |
| Codice EAN | 8012667352639 |



Append.

HSS

HM