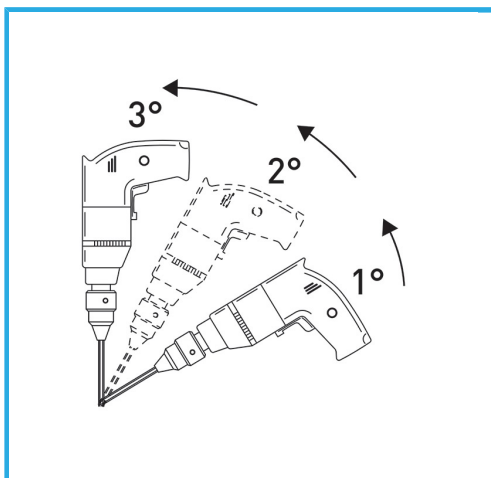


EL NÚCLEO DE DIAMANTE DE PARED DELGADA GARANTIZA CORTES  
SIN REBABAS. ESTA CARACTERÍSTICA FACILITA EL TRABAJO DE...



€31,30



Medida	Ø 16 mm
Conexión hexagonal	11 mm
Longitud total	90 mm
Altura del diamante	5 mm
Grano	35/40
Peso bruto	0,08 kg
Codigo de barras	8012667355159



Colgante