

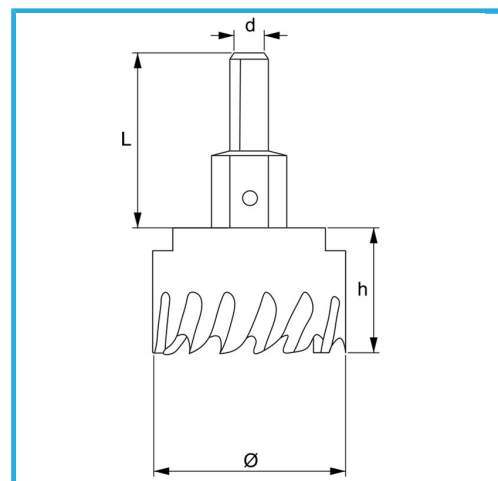
**ART. P076/125**  
CORONAS CON DIENTES DE METAL DURO PARA  
CONSTRUCCION



PARA TALADRAR AGUJEROS MEDIANOS Y GRANDES EN LA PARED.



€114,00



Ø	125 mm
d	12 mm
Rosca	M16 x 1.5
Z	12
L	46 mm
Broca	Ø8 x 69 mm
Peso bruto	1,08 kg
Codigo de barras	8012667352776



Colgante

HSS

HM