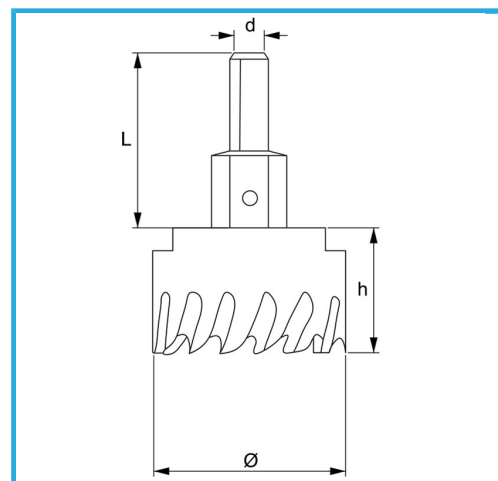


PER L'ESECUZIONE DI FORI DI MEDIE E GRANDI DIMENSIONI NEL MURO.



€114,00



Ø	125 mm
d	12 mm
Filetto	M16 x 1.5
Z	12
L	46 mm
Punta	Ø8 x 69 mm
Peso lordo	1,08 kg
Codice EAN	8012667352776



Append.

HSS

HM

-