

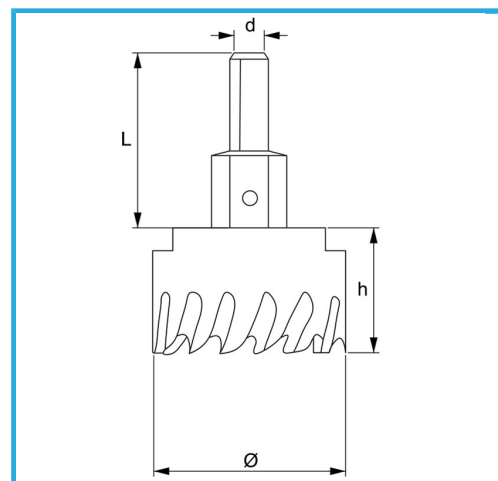
ART. P076/150
CORONAS CON DIENTES DE METAL DURO PARA
CONSTRUCCION



PARA TALADRAR AGUJEROS MEDIANOS Y GRANDES EN LA PARED.



€146,00



Ø	150 mm
d	12 mm
Rosca	M16 x 1.5
Z	15
L	46 mm
Broca	Ø8 x 69 mm
Peso bruto	1,37 kg
Codigo de barras	8012667352783



Colgante

HSS

HM