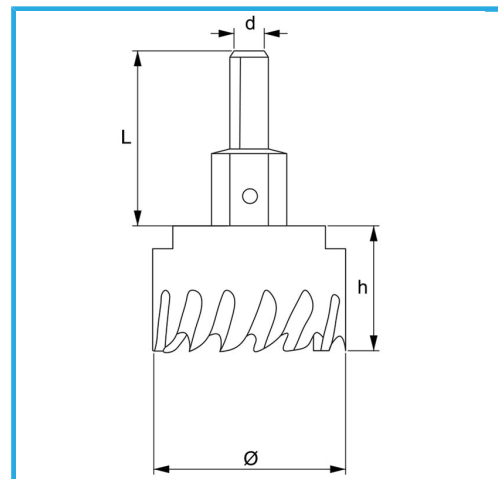


PER L'ESECUZIONE DI FORI DI MEDIE E GRANDI DIMENSIONI NEL MURO.



€146,00



Ø	150 mm
d	12 mm
Filetto	M16 x 1.5
Z	15
L	46 mm
Punta	Ø8 x 69 mm
Peso lordo	1,37 kg
Codice EAN	8012667352783



Append.

HSS -

HM -