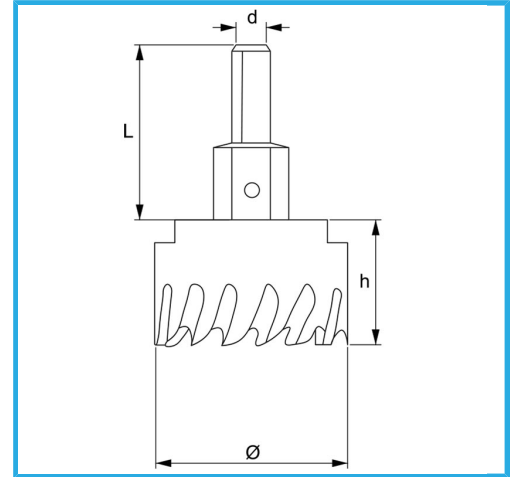


ZUM BOHREN MITTLERER UND GROßER LÖCHER IN DIE WAND.



Ø	65 mm
d	12 mm
Gewinde	M16 x 1.5
Z	7
L	46 mm
Bohrer	Ø8 x 69 mm
Bruttogewicht	0,41 kg
EAN-Code	8012667352691



Aufhängbar



HSS



HM

-