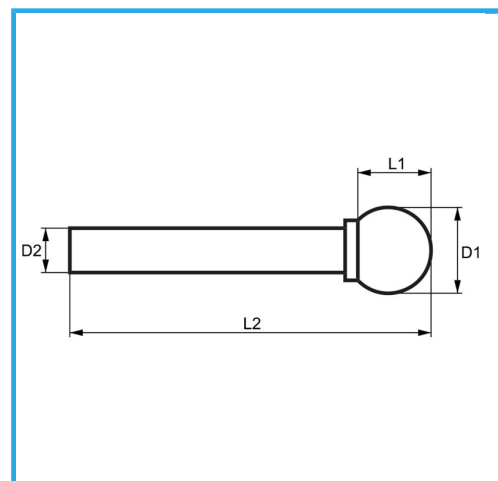
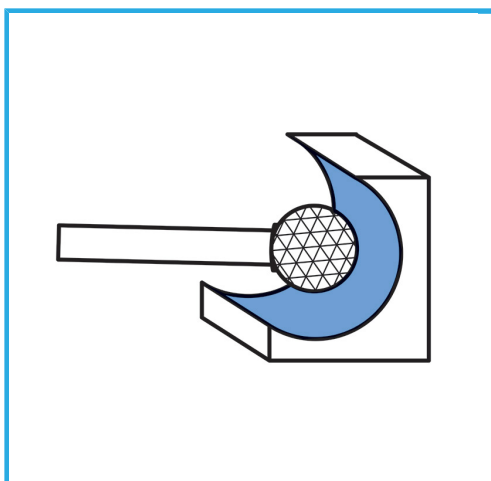


€4,67



D1	ø3 mm
L1	2.7 mm
D2	3 mm
L2	38 mm
Peso lordo	0,01 kg
Codice EAN	8012667357146



Scatola



HM